

ケースの取外し

1. フロントを取外してください。
2. シリンダー、サムターンの固定解除
シリンダー止めネジを左方向へ完全に回し、シリンダー、サムターンの固定解除をしてください。
3. サムターンを取外してください。
サムターンを左に回し取外してください。
4. シリンダーを取外してください。
鍵をシリンダーに差した状態でシリンダーを左に回し取外してください。
(注：鍵は回さずに初期位置に保ちます。)
5. ケースを取外してください。

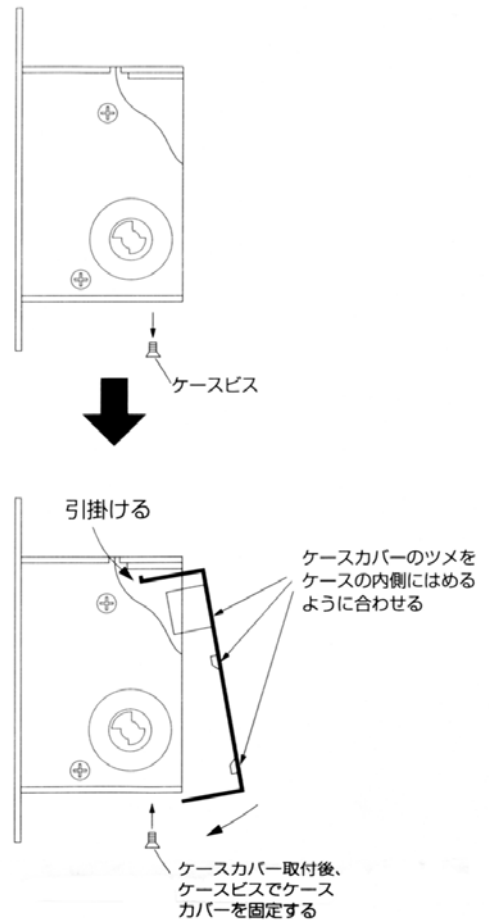
ケースカバーの取付け

1. ケースビスをケースから外してください。
2. ケースにケースカバーを合わせてください。
この時、ケースとケースカバーのビス穴位置が合っているか確認してください。
3. ケースビスでケースカバーを固定してください。

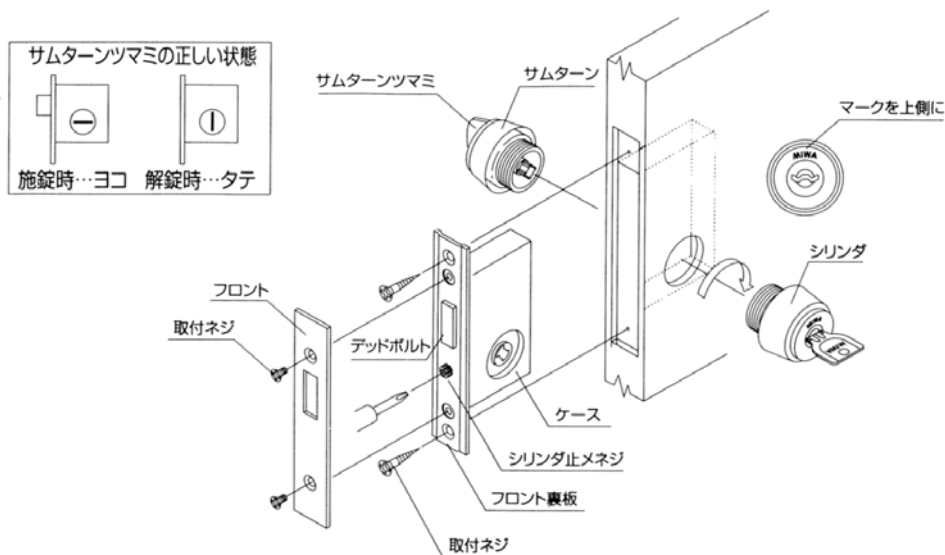
ケースの取付け

1. ケースを取付けてください。
2. シリンダーを取付けてください。
鍵をシリンダーに差した状態でシリンダーをケースへ完全にねじ込みます。
(注：鍵は回さずに初期位置に保ちます。)
次にシリンダー正面の「MIWA」マークが上側になる位置まで、ネジを戻します。
(樹脂スリパチ付き [UR-J] の場合は「V」マークを上側に合せます。)
3. サムターンを取付けてください。
サムターンをケースへ完全にねじ込み、次に「MIWA」マークが垂直の位置になるまで戻してください。
(注：サムターンツマミは、テッドが引っ込んだ状態で垂直になる様、取付けてください。)
4. シリンダー、サムターンの固定
フロント裏板よりシリンダー止めネジを右方向へ堅くなるまで完全にねじ込みます。
(注：止めネジは完全に絞め込んでください。出張るとフロントが正しく取付けられません。締込みできない場合はシリンダーの位置を確認してください。)
5. フロントを取付けてください。
フロントは扉の戸口面に正しく納まっていることを確認してください。
6. 動作の確認
取付後、施錠動作の確認を行ってください。

ケースカバーの取付け



ケースの取付け



各シリンダー別、取付方向

